



ZAWIADOMIENIE COMMUNICATION

wydane przez: **DYREKTORA TRANSPORTOWEGO
DOZORU TECHNICZNEGO**
issued by: **DIRECTOR OF TRANSPORTATION
TECHNICAL SUPERVISION**
**ul. Chałubińskiego 8
00-613 Warszawa**

dotyczące: **UDZIELENIA HOMOLOGACJI**
concerning: **APPROVAL GRANTED**

typu reflektora na podstawie Regulaminu nr 112.
of a type of headlamp pursuant to Regulation No. 112.



Nr homologacji: **E20 112R - 011580**
Approval No.:

Nr rozszerzenia: -
Extension No.:

- | | | |
|---|--------------------------------------------------------------------------------------------------------------------------------------------------------------------|-------------------------------------------------------------------------------------------------------------------------------------|
| 1 | Nazwa handlowa lub marka urządzenia:
<i>Trade name or mark of the device:</i> | WAŚ |
| 2 | Oznakowanie typu urządzenia przez wytwórcę:
<i>Manufacturer's name for the type of device:</i> | W116 |
| 3 | Nazwa i adres wytwórcy:
<i>Manufacturer's name and address:</i> | Przetwórstwo Tworzyw Sztucznych
WAŚ Józef i Leszek Waś Sp. J.
Godzikowice, ul. Stalowa 7, 9
55-200 Oława, Polska |
| 4 | Nazwa i adres przedstawiciela wytwórcy (o ile występuje):
<i>If applicable, name and address of manufacturer's representative:</i> | nie dotyczy
<i>N/A</i> |
| 5 | Data przedstawienia do homologacji:
<i>Submitted for approval on:</i> | 01.10.2015 |
| 6 | Placówka techniczna odpowiedzialna
za przeprowadzanie badań homologacyjnych:
<i>Technical Service responsible for conducting
approval tests:</i> | INSTYTUT TRANSPORTU
SAMOCHODOWEGO
ul. Jagiellońska 80
03-301 Warszawa |
| 7 | Data sprawozdania z badań:
<i>Date of report issued by that service:</i> | 21.09.2015 |
| 8 | Numer sprawozdania z badań:
<i>Number of report issued by that service:</i> | 0635/ZBH/15 |

9 Skrótowy opis:
Brief description:

Kategoria określona przez oznakowanie:
Category as described by the relevant marking:

HR

Liczba i kategoria żarówki (żarówek):

2 × niewymienne LED
12V/24V 25W połączone
szeregowo

Number and category(ies) of filament lamp(s):

2 × nonreplaceable LED 12V/24V
25W connected in series

Odniesieniowy strumień świetlny zastosowany dla światła mijania: nie dotyczy
Reference luminous flux used for the principal passing-beam (lm): N/A

Światło mijania zasilane napięciem (V): nie dotyczy
Principal passing-beam operated at approximately (V): N/A

Zastosowanie środków do realizacji pomiarów zgodnie z p. 5.8 Regulaminu: nie dotyczy
Measures according to paragraph 5.8. of this Regulation: N/A

Liczba i kody identyfikacyjne modułów LED: nie dotyczy
Number and specific identification code(s) of LED module(s): N/A

Liczba i kody identyfikacyjne układów sterujących źródła światła: nie dotyczy
Number and specific identification code(s) of electronics light source control gear(s): N/A

Całkowity rzeczywisty strumień światła jak określono w p. 5.9 przekracza 2000 lumenów: nie dotyczy
Total objective luminous flux as described in paragraph 5.9. exceeds 2,000 lumen: N/A

Określenia jakości granicy światła i cienia przeprowadzono dla odległości: nie dotyczy
The adjustment of cut-off has been determined at: N/A

Określenie minimalnej ostrości granicy światła i cienia przeprowadzono dla odległości: nie dotyczy
The determination of the minimum sharpness of cut-off has been carried out at: N/A

10 Położenie znaku homologacji: na korpusie
Approval mark position: on the body

11 Powód (powody) rozszerzenia: nie dotyczy
Reason(s) for extension of approval: N/A

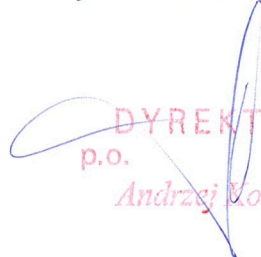
12 Homologacji:
Approval:

udzielono
granted

13 Miejscowość: **Warszawa**
Place: *Warsaw*

14 Data: **28 października 2015 r.**
Date: *28th of October 2015*

15 Podpis:
Signature:


DYREKTOR
p.o.
Andrzej Wołosa



16 Do niniejszego zawiadomienia załącza się wykaz dokumentów przedłożonych organowi administracji, który udzielił homologacji, które mogą być uzyskane na prośbę:

The list of documents deposited with the Administrative Service which has granted approval is annexed to this communication and may be obtained on request.

1. Opis techniczny z rysunkiem

Technical description with drawing

2. Sprawozdanie z badań homologacyjnych nr:

Test report No:

0635/ZBH/15



ZAWIADOMIENIE

COMMUNICATION

wydane przez: **DYREKTORA TRANSPORTOWEGO
DOZORU TECHNICZNEGO**
issued by: **DIRECTOR OF TRANSPORTATION
TECHNICAL SUPERVISION**
**ul. Chałubińskiego 8
00-613 Warszawa**



dotyczące: **UDZIELENIA HOMOLOGACJI**
concerning: **APPROVAL GRANTED**

typu urządzenia na podstawie Regulaminu EKG nr 7.
of a type of device pursuant to ECE Regulation No. 7.

Nr homologacji: **E20 7R - 021583**
Approval No.:

Nr rozszerzenia:
Extension No.:

- Nazwa handlowa lub marka urządzenia:** **WAŚ**
Trade name or mark of the device:
- Oznakowanie typu urządzenia przez wytwórcę:** **W116**
Manufacturer's name for the type of device:
- Nazwa i adres wytwórcy:** **Przetwórstwo Tworzyw Sztucznych
WAŚ Józef i Leszek Waś Sp. J.
Godzikowice, ul. Stalowa 7, 9
55-200 Olawa, Polska**
Manufacturer's name and address:
- Nazwa i adres przedstawiciela wytwórcy (o ile występuje):** **nie dotyczy**
If applicable, name and address of manufacturer's representative: **N/A**
- Data przedstawienia do homologacji:** **27.10.2015**
Submitted for approval on:
- Placówka techniczna odpowiedzialna za przeprowadzanie badań homologacyjnych:** **INSTYTUT TRANSPORTU
SAMOCHODOWEGO
ul. Jagiellońska 80
03-301 Warszawa**
Technical service responsible for conducting approval tests:
- Data sprawozdania z badań:** **21.09.2015**
Date of test report issued by that service:
- Numer sprawozdania z badań:** **0635/ZBH/15**
Number of test report issued by that service:

9 Skrótowy opis:

Concise description:

9.1. Kategoria:

By category of lamps:

A

Do zamocowania na zewnątrz, wewnątrz lub w obu miejscach:

For mounting either outside or inside or both:

na zewnątrz
outside

Barwa światła:

Colour of light emitted:

biała
white

Liczba, kategoria i rodzaj żarówek:

Number, category and kind of light source(s):

**6 × niewymienne LED,
połączone szeregowo-równolegle**
*6 × non-replaceable LED, connected in
series and parallel*

Napięcie i moc źródła światła:

Voltage and wattage:

12V / 24V 2,4W

Kod identyfikacyjny modułu źródła światła:

Light source module specific identification code:

nie dotyczy
N/A

**Przy ograniczeniu wysokości mocowania do 750 mm powyżej
powierzchni podłoża:**

*Only for limited mounting height of equal to or less than 750 mm
above the ground:*

nie
no

Geometryczne warunki instalowania i ich warianty

(jeżeli występują):

*Geometrical conditions of installation and relating variations,
if any:*

wg rysunku
according to the drawing

**Zastosowanie elektronicznego układu sterującego źródła światła
/ sterowania zmiennością światłości:**

(a) jako część lampy:

tak

(b) jako osobne urządzenie:

nie

*Application of an electronic light source control gear/variable
intensity control:*

(a) being part of the lamp:

yes

(b) being not part of the lamp:

no

**Napięcie zasilania dodatkowego elektronicznego układu
sterującego źródła światła / sterowania zmiennością światłości:**

*Input voltage(s) supplied by an electronic light source control
gear / variable intensity control:*

12V / 24V



Producent i kod identyfikacyjny elektronicznego układu sterującego źródła światła / sterowania zmiennością światłości (w przypadku kiedy jest on częścią lampy ale nie występuje w jej obudowie): nie dotyczy
Electronic light source control gear/variable intensity control manufacturer and identification number (when the light source control gear is part of the lamp but is not included into the lamp body):

N/A

Zmienna światłość:
Variable luminous intensity:

nie
no



9.2 Funkcja (funkcje) wytwarzane przez współzależne światło, stanowiąca część współzależnego systemu świateł:

Function(s) produced by an interdependent lamp forming part of an interdependent lamp system:

Światło przednie pozycyjne
Front position lamp

nie
no

Światło pozycyjne tylne R1
R1 Rear position lamp

nie
no

Światło pozycyjne tylne R2
R2 Rear position lamp

nie
no

Światło hamowania S1
S1 Stop lamp

nie
no

Światło hamowania S2
S2 Stop lamp

nie
no

Światło hamowania S3
S3 Stop lamp

nie
no

Światło hamowania S4
S4 Stop lamp

nie
no

Światło obrysowe
End-outline marker lamp

nie
no

10 Położenie znaku homologacji:
Position of approval mark:

na korpusie
on the body

11 Powód (powody) rozszerzenia:
Reason(s) for the extension (if applicable):

nie dotyczy
N/A


12 Homologacji:
Approval:

udzielono
granted

13 Miejscowość: **Warszawa**
Place: *Warsaw*

14 Data: **28 października 2015 r.**
Date: *28th of October 2015*

15 Podpis:
Signature:


DYREKTOR
p.o.
Andrzej Kolasa



16 Do niniejszego zawiadomienia załącza się wykaz dokumentów przedłożonych organowi administracji, który udzielił homologacji, które mogą być uzyskane na prośbę:
The list of documents deposited with the Administrative Service, which has granted approval, is annexed to this communication and may be obtained on request.

1. Opis techniczny z rysunkiem

Technical description with drawing

2. Sprawozdanie z badań homologacyjnych nr:

0635/ZBH/15

Test report No:



INSTYTUT TRANSPORTU SAMOCHODOWEGO

ul. Jagiellońska 80, 03-301 Warszawa

Zakład Homologacji i Badań Pojazdów

ZAŁĄCZNIK NR 1

ANNEX No. 1

DO SPRAWOZDANIA Z BADAŃ NR 0635/ZBH/15

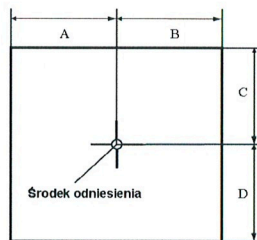
TO THE TEST REPORT No. 0635/ZBH/15

Oznaczenie krawędzi powierzchni widocznej (powierzchni świetlnej wg R48.06)
reflektora typu W116

Marking of apparent surface (illuminating surface acc. to R48.06) of headlamp type W116

Producent: Przetwórstwo Tworzyw Sztucznych
Manufacturer: „WAŚ” Józef i Leszek WAŚ Sp. J.
Godzikowice, ul. Stalowa 7, 9
55-200 Oława

Liczba stron: 1
Number of pages: 1



112R 011580
7R 011581
7R 011582
7R 011583

Światło Light	A [mm] w lewo left	B [mm] w prawo right	C [mm] w górę up	D [mm] w dół down
Pozycyjne przednie A (wariant "linia") Front Position A (variant "line")	55	55	6	6
Pozycyjne przednie A (wariant "pierścień") Front Position A (variant "ring")	97	97	97	97
Pozycyjne przednie A (wariant "linia+pierścień") Front Position A (variant "line+ring")	97	97	97	97

Koniec załącznika
End of annex

sporządził:
compiled by:

dr inż. Piotr Kaźmierczak, adiunkt

autoryzował:

authorised by:
Zakład Kierownika Zakładu
Homologacji i Badań Pojazdów

mgr inż. Sławomir Cholewiński

DOKUMENT INFORMACYJNY INFORMATION DOCUMENT

OPIS TECHNICZNY TECHNICAL DESCRIPTION

PRODUCENT: Przetwórstwo Tworzyw Sztucznych „WAŚ” Józef i Leszek Waś
MANUFACTURER: Sp. J. Godzikowice ul. Stalowa 7,9 55-200 Oława

WYRÓB: LAMPA ZESPOLONA DROGOWA I POZYCYJNA PRZEDNIA
ARTICLE: ROAD AND FRONT POSITION ASSEMBLY LAMP

OZNACZENIE TYPU: W 116
TYPE MARKING: W 116



ŚWIATŁA:

- światło drogowe - HR
- światło pozycyjne przednie - A

LIGHTS:

- road light - HR
- front position light - A

MATERIAŁY:

KORPUS: - Aluminium malowane

RAMKA KLOSZA: - PC czarny

KLOSZ: - PC bezbarwny, lakierowany

ODBŁYŚNIK: - PC metalizowany

ŚWIATŁOWODY ŚWIATŁA POZYCYJNEGO: - PMMA bezbarwny

POKRYWA ZASILACZA: - PC czarny

ZAWIAS: - Blacha stalowa ocynkowana lub blacha stalowa nierdzewna

ŹRÓDŁO ŚWIATŁA: - LED

USZCZELNIENIE: - masa plastyczna i silikon

PRZEWODY DOPROWADZAJĄCE PRĄD

MIEJSCE UMIESZCZENIA NUMERÓW HOMOLOGACJI: Na ramce klosza

Ramka klosza, klosz i korpus lampy połączone są trwale w sposób uniemożliwiający ich demontaż bez użycia narzędzi.

MATERIALS:

BODY: - Painted aluminum

FRAME OF THE LENS: - PC black

LENS: - PC colorless with coating

REFLECTOR: - PC metallized

FIBRE OF FRONT POSITION LIGHT: - PMMA colorless

COVER OF THE POWER SUPPLY: - PC black

HINGE: - galvanized steel or stainless steel

LIGHT SOURCE: - LED

SEAL: - Plastic mass and silicone

LEADS

PLACE FOR THE APPROVAL NUMBERS: On the frame of the lens

Frame of the lens, lens and body of the lamp are connected permanently to prevent their removal without tools

ŹRÓDŁA ŚWIATŁA:

- 2 x LED 12V/24V 25W połączone szeregowo dla światła drogowego
- 6 x LED 12V/24V 2,4W połączone szeregowo - równolegle dla światła pozycyjnego przedniego

LIGHT SOURCES:

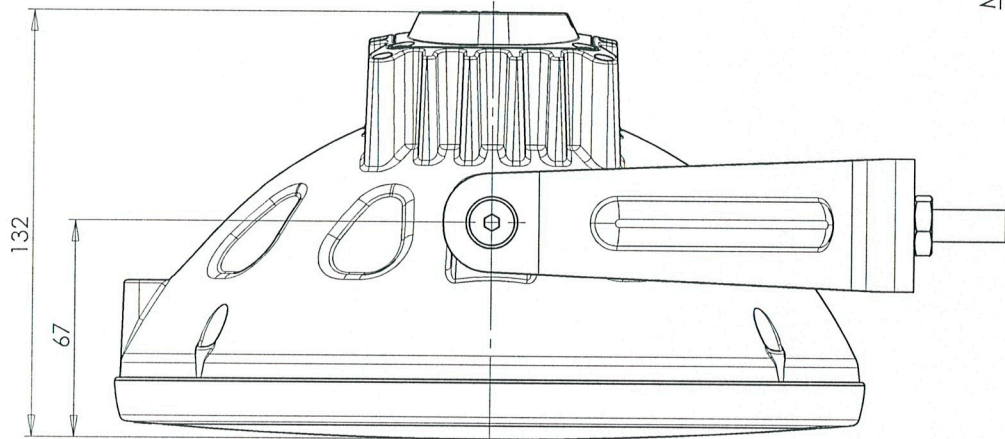
- 2 x LED 12V/24V 25W connected in series for a road light
- 6 x LED 12V/24V 2,4W connected in series and parallel for front position light

NINIEJSZY OPIS JEST CZĘŚCIĄ WNIOSKU O UDZIELENIE HOMOLOGACJI
THIS DESCRIPTION IS A PART OF THE TYPE APPROVAL APPLICATION

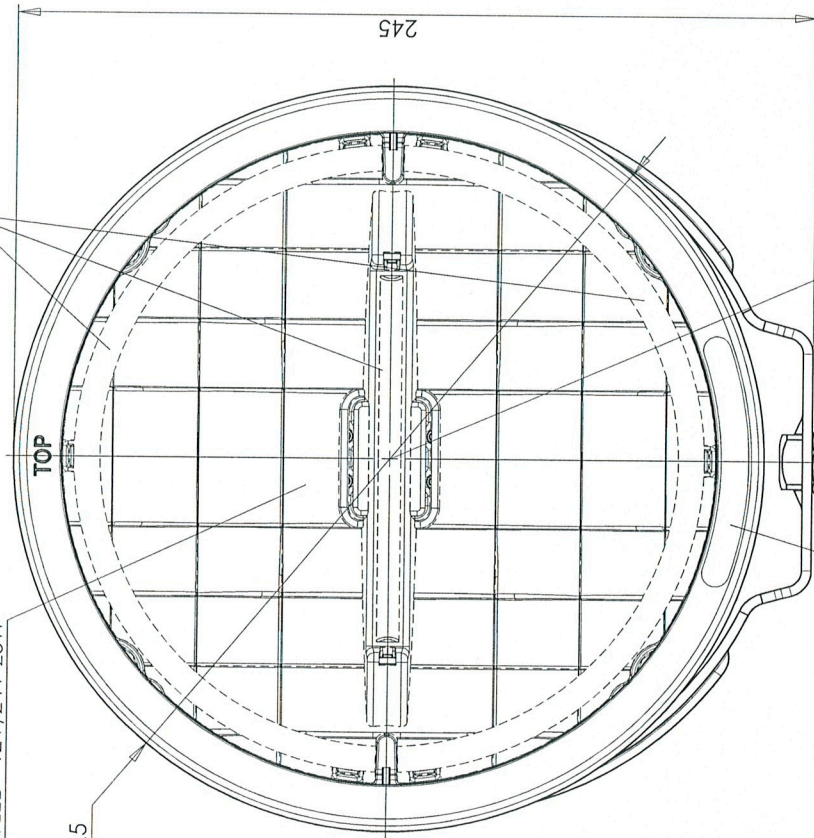
LAMPA ZESPOLONA DROGOWA I POZYCYJNA PRZEDNIA TYPU W116
 ROAD AND FRONT POSITION ASSEMBLY LAMP TYPE W116

SWIATŁO DROGOWE
 KLOSZ BEZBARWNY
 2 x LED 12V/24V 25W
 ROAD LIGHT
 COLORLESS LENS
 2 x LED 12V/24V 25W

SWIATŁO POZYCYJNE PRZEDNIE
 6 x LED 12V/24V 2,4W
 FRONT POSITION LIGHT
 6 x LED 12V/24V 2,4W



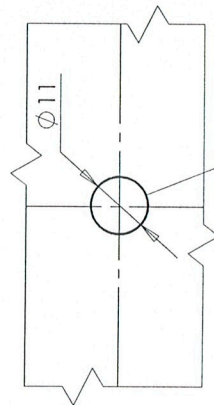
OŚ ODNIIESIENIA
 AXIS OF THE REFERENCE



MIEJSCE NA NUMER HOMOLOGACJI
 PLACE FOR THE APPROVAL NUMBER

E20
112R 011580
7R 011583

ŚRODEK ODNIIESIENIA
 CENTER OF THE REFERENCE



OTWÓR W NADWOZIU DO MOCOWANIA
 OPENING IN THE CARRIAGE TO FIX

ŹRÓDŁA ŚWIATŁA: ELEKTROLUMINESCENCYJNE
 LIGHT SOURCE: ELECTROLUMINESCENT

GODZIKOWICE 02-06-2015

NINIEJSZY RYSUNEK JEST CZĘŚCIĄ WNIOSKU O HOMOLOGACJĘ
 THIS DRAWING IS A PART OF THE APPLICATION FOR APPROVAL